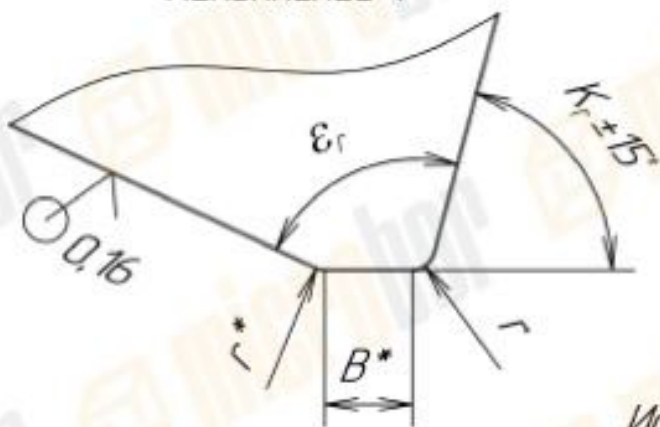
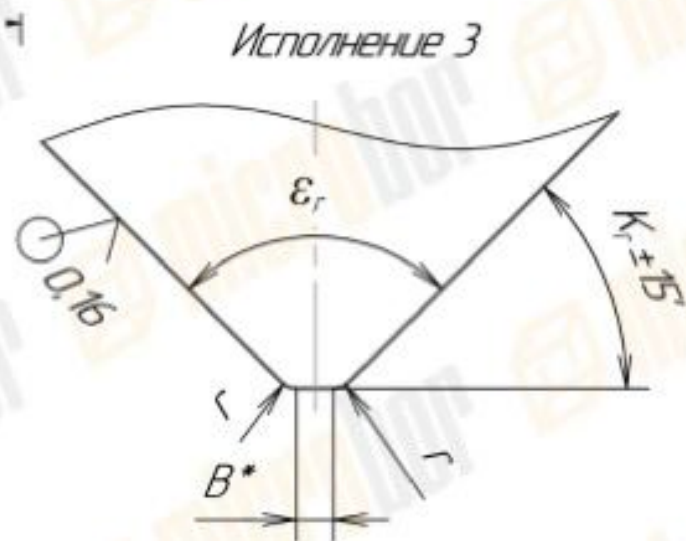


# Геометрии пластин

Исполнение 1



Исполнение 3



Исполнение 2

