

Радиус закругления вершины

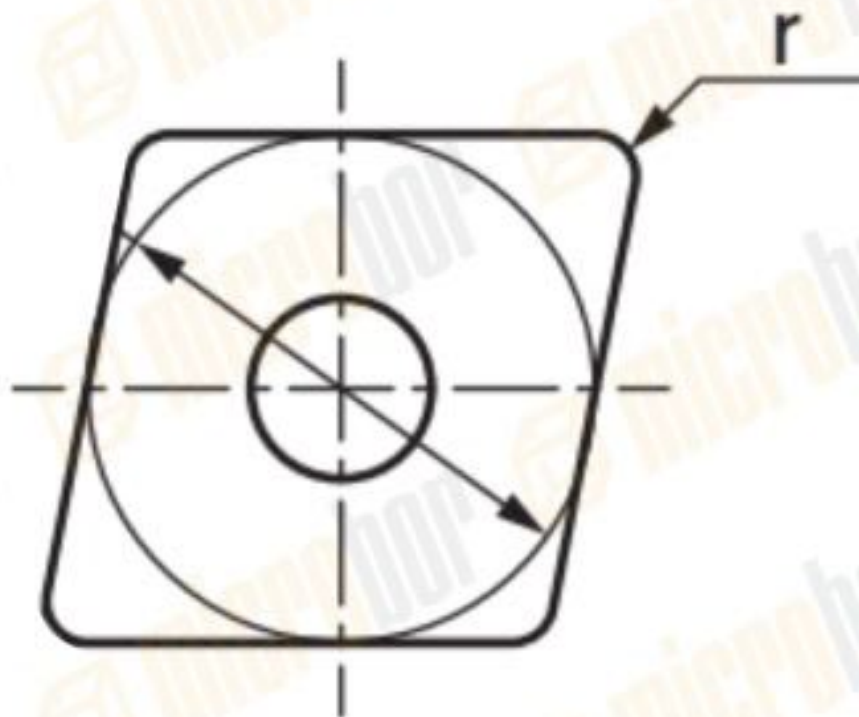


Рисунок 1