

Пластины с зачистной кромкой Wiper

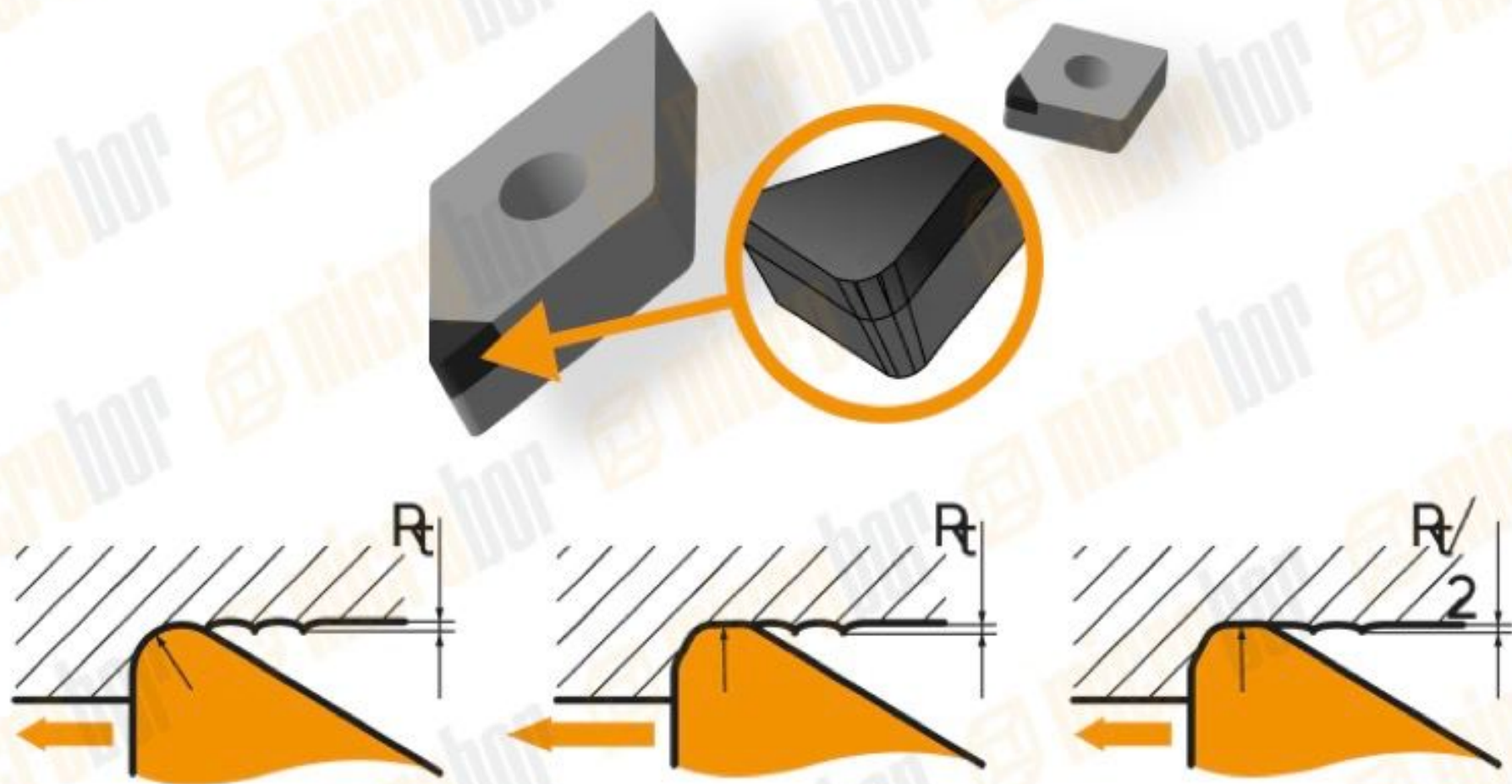


Рисунок 3